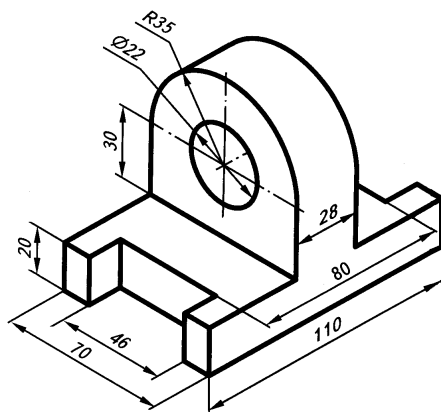


## 3d моделирование

Вам будет предложено два задания:

**Задание 1.** Создать 3D модель по чертежу, например:



**Задание 2.** Придумать 3D модель на заданную творческую тему, например, «Кормушка для птиц»